

# Stormtech SC-310

## Spesifikasjoner SC-740 kammer

Størrelse(lxbxh): 2170mm x 864mm x 406mm

Lagringskapasitet: 0,42m<sup>3</sup>

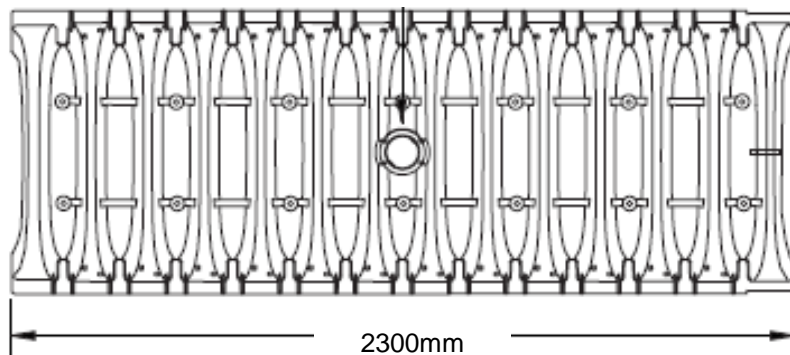
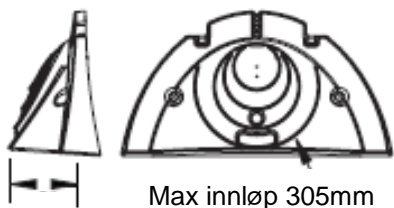
Minimum installert lagringskapasitet\*: 0,88m<sup>3</sup>

Vekt: 16,8kg

\*iberegnet antatt porevolum på 40% i knust masse med minimum 152mm over, 152mm under og 152mm mellom kamrene.



Mulighet for 100mm  
inspeksjonsrør



150mm

