

CONNEX-tilkobling

for ettermontering på tynnveggede rør



regulerbar – varig - tett

Produktet

Med CONNEX-koblingen kan rørforbindelser raskt, enkelt og økonomisk kobles til hovedledninger på nye eller eksisterende rør. Enheten har et integrert kuleledd. Dette sikrer at tilkoblede rør kan dreies innenfor et område fra 0° til 11°. CONNEX-koblingen oppfyller derfor kravene i DWA-A 139, i henhold til hvordan tilkoblinger «må være produsert og koblet på en slik måte at de kan absorbere bevegelser». Den økte fleksibiliteten bidrar betydelig til det faktum at nyinstallerte rørgater har den ønskede kvaliteten på utførelsen og blir gitt en lang levetid.



Fordelene:

Ved å bruke CONNEX-koblingen, forenkler man den tradisjonelle arbeidsmetoden betraktelig. Det er ikke lenger nødvendig å eksponere flere meter av hovedrørledningen for påkobling av nye rør. Den eksisterende rørledningen forblir upåvirket under monteringsarbeidet. Det er ikke lenger nødvendig å kappe hovedledningen, installere Y-gren med glidemuffe etter å ha kuttet den eksisterende hovedrørledningen. Den presise og raske tilpasningen sparer tid og penger. I praksis har det vist seg at CONNEX-koblingen av PVC-U har en annen fordel. Hvis rørledningen skal rehabiliteres med «liner», er «topphatt-profilen» lett å feste til Connex-koblingen.

Versjonene:

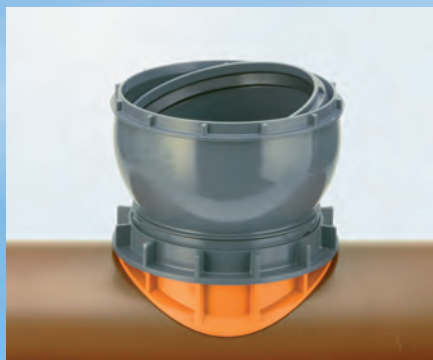
CONNEX-koblingen er tilgjengelig i tre versjoner. 200 mm boring med 200 mm tilkobling på den øvre delen for nominelle diametere fra DN/OD 250 til 1500. 200 mm boring med 160mm tilkobling på den øvre delen for nominelle diametere fra DN/OD 400 til 1500, og den mindre versjonen med 162mm boring og 160mm tilkobling på den øvre delen for nominelle diametere DN/OD 200 til 315. Se bildene under. Når du installerer to CONNEX-koblinger, må avstanden mellom tilkoblingene være minst 500mm.



CONNEX-koblingen er også egnet for tilkobling til en hovedrørledning som er renoverert med „liners“. Ta kontakt for tekniske avklaringer ved spesielle situasjoner.



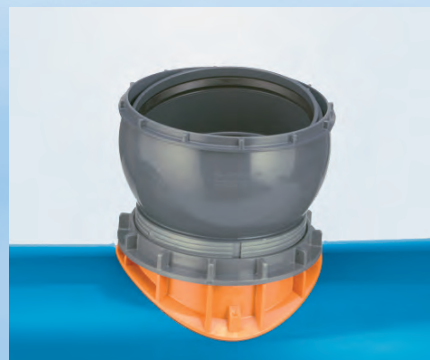
Innvendig visning med tilkoblingen av Connex i et PVC-U DN/OD 400 avløpsrør med riktig montert kobling.



CONNEX-kobling DN/OD 160/162 til HS®-avløpsrør, Boring 162 ± 1 mm



CONNEX-kobling DN/OD 160/200 til CONNEX-avløpsrør, Boring 200 ± 1 mm



CONNEX-kobling DN/OD 200/200 til HS®-avløpsrør, Boring 200 ± 1 mm

CONNEX-kobling med kuleledd



Sporet i den nedre forbindelsesbasen inneholder informasjon om nominell diameter og artikkelnummeret til det komplette settet.



På avstandsringen er varenummeret for bestilling av reservedeler.

DN Hovedrør (glatt vegg)	Innvendig Ø Hovedrør mm	Maks. Veggtykkelse mm	Tilkobling mm	Boring ± 1 mm	Artikkel-Nr. Komplette tilkobling
200	181-191	15,0	160	162	CO201.191
250	228-242	15,0	160	162	CO253.242
300	287-306	15,0	160	162	CO302.306
400	362-380	31,8	160	200	CO403.380
400	392-412	31,8	160	200	CO404.412
500	453-513	31,8	160	200	CO502.513
600	572-607	31,8	160	200	CO602.607
700-800	665-809	31,8	160	200	CO702.809
900-1500	856-1500	31,8	160	200	CO902.1212
250	226-241	31,8	200	200	CO251.241
250	249-259	31,8	200	200	CO252.259
300	275-295	31,8	200	200	CO304.295
300	295-313	31,8	200	200	CO301.313
400	362-380	31,8	200	200	CO401.380
400	392-412	31,8	200	200	CO402.412
500	453-513	31,8	200	200	CO501.513
600	572-607	31,8	200	200	CO601.607
700-800	665-809	31,8	200	200	CO701.809
900-1500	856-1500	31,8	200	200	CO901.1212



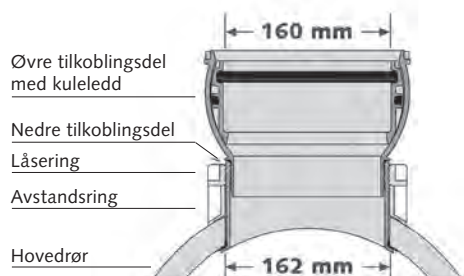
Connex består av en øvre tilkoblingsdel og en nedre tilkoblingsdel, avstandsring, låsering, smøremiddel, produktinformasjon med monteringsanvisning.

Valget av riktig CONNEX-kobling avhenger av innerdiameteren til hovedrøret. For hver nominell diameter er det forskjellige tilkoblingsalternativer. Viktig: Det er flere Connex-koblinger for hver av de nominelle diameterne DN/OD 250 og DN/OD 400. Det er viktig å angi riktig artikkelnummer ved bestilling.

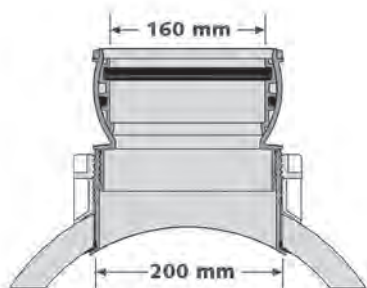
CONNEX-Kobling med kuleledd

Tekniske data/ installasjonstrinn

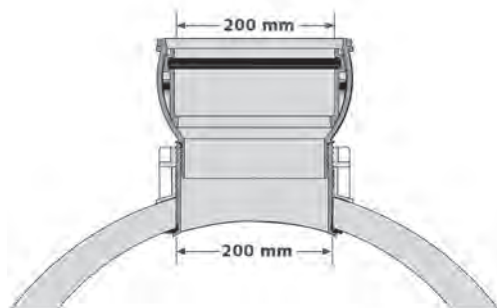
CONNEX-kobling
DN/OD 160/162



CONNEX-Kobling
DN/OD 160/200

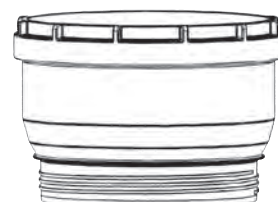


CONNEX-Kobling
DN/OD 200/200



4

Øvre tilkoblingsdel med
integret kuleledd



3

Låsering



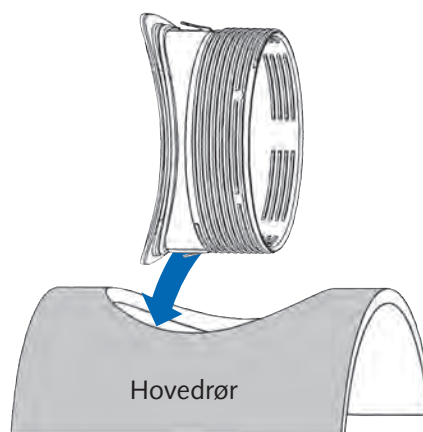
2

Avstandsring



1

Nedre tilkoblingsdel



Nominell diameter på tilkobling DN/OD	Ø boring mm	Hovedrør nominell diameter DN
160	162 ±1	200-315
160	200 ±1	400-1500
200	200 ±1	250-1500



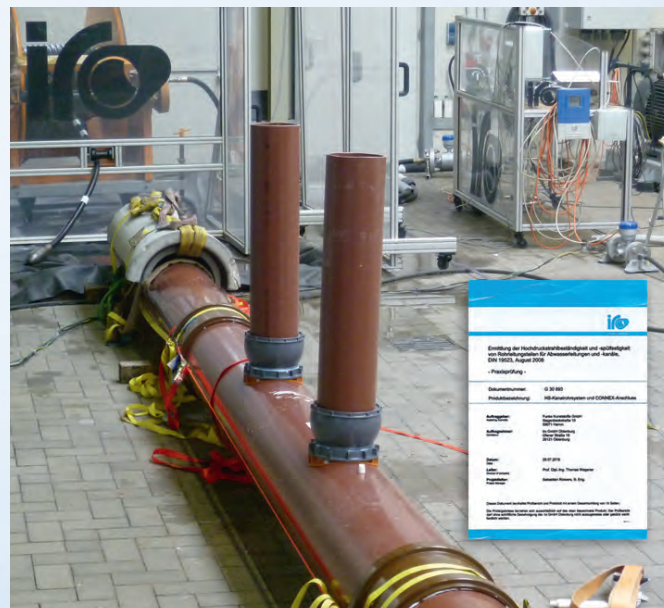
CONNEX-kobling med kuleledd

CONNEX-kobling med kuleledd

Sertifiseringer / godkjenninger



Innvendig visning etter høytrykksspyling i Hamburg



Test med høytrykksspyling iro 19523



Innvendig visning etter høytrykksspyling i Hamburg



Testoppsett for skjærbelastning

Sertifiseringer

WRC test sertifisering (UK)



Autorisajon Romania



Sertifisering DIBT



Sertifisering MPA



Sertifisering Q-Plus



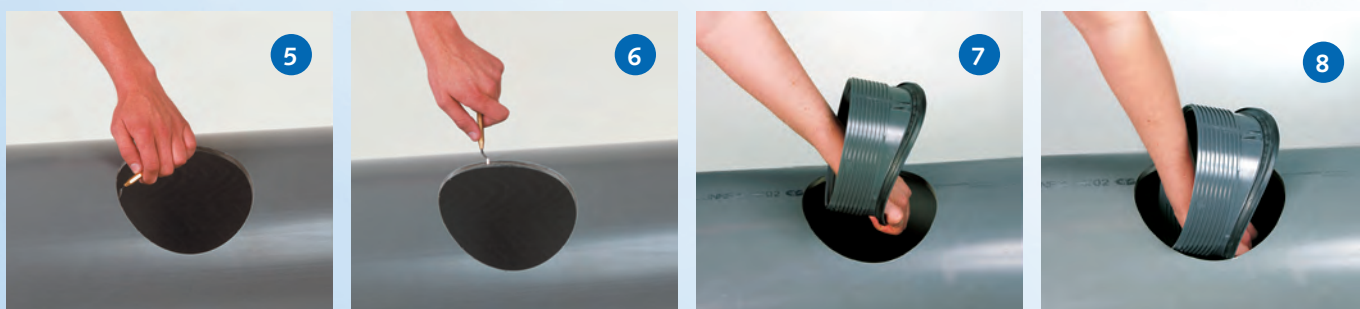
Sertifisering Benor

CONNEX-kobling med kuleledd

Installasjonsinstruksjon for nedre del DN/OD 160 og



Montering på plastrør – her: CONNEX-avløpsrør – merk av senteret (1). Forbor med en 10mm bor (2). Sett styretappen for hullsagen i forboringen (3). Sentrer hullsagen til 90°-vinkel på røraksen. Fullfør boringen gjennom hele rørets tverrsnitt, slik at man unngår kanter og grader. Diameter av hullet: 162 eller 200 ± 1 mm (4). **Sørg alltid for at hullet er fritt for splinter!**



Etter at hullet er kjerneboret, må kantene grades på innsiden (5) og utsiden (6). Trykk i nedre del av Connexkoblingen gjennom hullet i hovedrøret (7-9). **Ikke bruk smøremiddel på den nedre tetningen/pakningen!**



Vri CONNEX-koblingen på plass i røret og trekk den opp (10) til festeklemmene vises (se pilen) (11) og brett ut klemmene for å «låse» delen fast. Plasser den rødbrune avstandsringen på styresporet til den nedre delen (12).



Viktig: Sentrer den nedre delen i borehullet slik at det blir jevn avstand rundt! (13). Påfør smøremiddel innvendig på den grå låseringen (14). Plasser den grå låseringen slik at den entrer gjengene og kan skrues lett inn (15). Dra til for hånd, slik at den nedre delen tilpasser seg hovedrørledningen godt (16).

CONNEX-kobling med kuleleddk

Installasjonsinstruksjon for øvre del



Installasjonsinstruksjon CONNEX kobling DN/OD 160/162 Viktig: En spesialtilpasset nøkkelinnsats sørger for at den tidligere skrunøkkelen (egnet til DN/OD 200) kan benyttes på alle modellene! Sett nøkkelinnsatsen (hvit) på låseringen (17). Dra låseringen til med skrunøkkelen (kan bestilles) (18). Tetningen/pakningen i den nedre delen av koblingen presses mot hovedrøret og tetter. Kontroller at buen på koblingen ligger godt mot hovedrøret. Påfør smøremiddel på o-ringene og gjengene på den øvre delen (19). Sett den øvre delen av koblingen på den nedre delen (20), drei den mot venstre for å entre gjengene og skru den til med klokka (21). Bruk skrunøkkel og trekk til, helt til den stopper (22). Avslutningsvis benytter man små slag mot håndtakene. Kontroller at koblingen er montert korrekt.



Installasjonsinstruksjon CONNEX-kobling DN/OD 160/200 og DN/OD 200/200

Dra til låseringen med skrunøkkel (kan bestilles) (23+24). Tetningen/pakningen vil bli presset sammen og tette mot hovedrøret. Kontroller riktig tilpasning av den nedre delen mot hovedrøret. Påfør smøremiddel på o-ringene og gjengene på den øvre delen (25). Sett den øvre delen mot den nedre delen av koblingen, skru den mot venstre slik at den entrer gjengene (26) og skru den helt til den stopper (se ovenfor) (27). Plasser skrunøkkel på den øvre delen (28). Skru den øvre delen til den stopper ved bruk av skrunøkkel, og bruk små slag mot håndtaket mot slutten (29). Kontroller at tilkoblingen sitter korrekt på hovedrøret (30). **Viktig: Korrekt installasjon utføres med skrunøkkel!**

Ytterligere installasjonstips for korrekt installasjon: Informasjon om nominell bredde, tilkoblingstype og innerdiameter finnes i styresporet til Connex-koblingen, og må kontrolleres før installasjon og sammenlignes med innerdiameteren til hovedrøret (31). Kontroller også at den rødbrune avstandsringen sitter korrekt på den nedre delen. **Viktig: Koblingen må være ordentlig festet til hovedrøret! Om du installerer to Connex-koblinger ved siden av hverandre, må avstanden mellom dem være minst 500 mm.**



CONNEX-kobling

med kuleledd

DN/OD 160 og 200 mm

Fordeler:

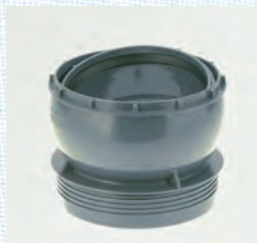
- Spenningsfrie rørboblinger.
- Rørbobling kan dreies fra 0° til 11°.
- Kravene til DWA-A 139 er oppfylt.
- Variabel tilpasning til veggtykkelser fra 3,0 til 31,8 mm.
- Rask, enkel og fleksibel ny installasjon eller ettermontering.
- Spesielt egnet for områder med setninger.
- Store besparelser ved installasjon på grunn av redusert graving ved reparasjon av rørledninger. Ved påkobling trenger man ikke å avdekke spissenden eller muffen og benytte flere deler som glidemuffe, gren og nye rør.
- Tilkobling av alle kommersielt tilgjengelige rør med DN/ OD 160 og 200.
- For glattveggede hovedrør fra DN 200 til DN 1500.
- Mindre utgraving gjennom plassbesparende installasjon.
- Trykktestet til 0,5bar
- Ingen forandring på rørsengen under installasjonen.
- Ingen endring av retningen til rørledningen.
- Enkel og rask montering av det tilkoblede røret pga. kuleleddet.
- Ingen avbrudd i drift av eksisterende rør under monteringen.
- Med DIBt-dokumentasjon Z-42.1-376



Øvre del
DN/OD 160/162



Øvre del
DN/OD 200/200



Øvre del
DN/OD 160/200



Nedre del



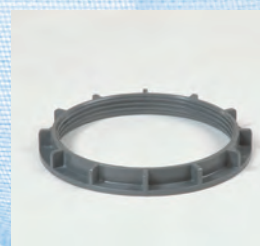
CONNEX-koblingen



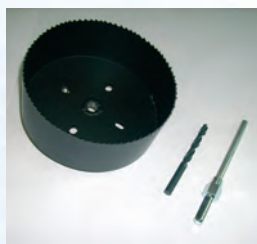
Avstandsring



Kjernebor GFK
Ø 162 eller 200 mm



Låsering



Hullsag PVC
Ø 162 eller 200 mm



Hullsag PP
Ø 162 eller 200 mm



Skrunøkkel



Skrunøkkel innsats

KANALROHRSYSTEM
Connex[®]



VA systemer AS

Industrivegen 36, 2680 Vågå, Norway
Ph.: +47 974 20 101/ +47 974 30 101
www.va-systemer.no

Funke Kunststoffe GmbH
info@funkegruppe.de
www.funkegruppe.de

